

Clamping levers with push button internal thread

Item description/product images



Description

Material:

Handle fibreglass reinforced plastic, toothed ring die-cast zinc.
Steel parts grade 5.8.
Push button plastic (POM).

Version:

Steel parts black oxidised.

Note:

Δ Enter the desired lever colour here.

The standard colours are:

Black grey clamping lever, traffic red push button.

Orange clamping lever, black grey push button.

Traffic red clamping lever, black grey push button.

On request:

Other internal threads and special versions.

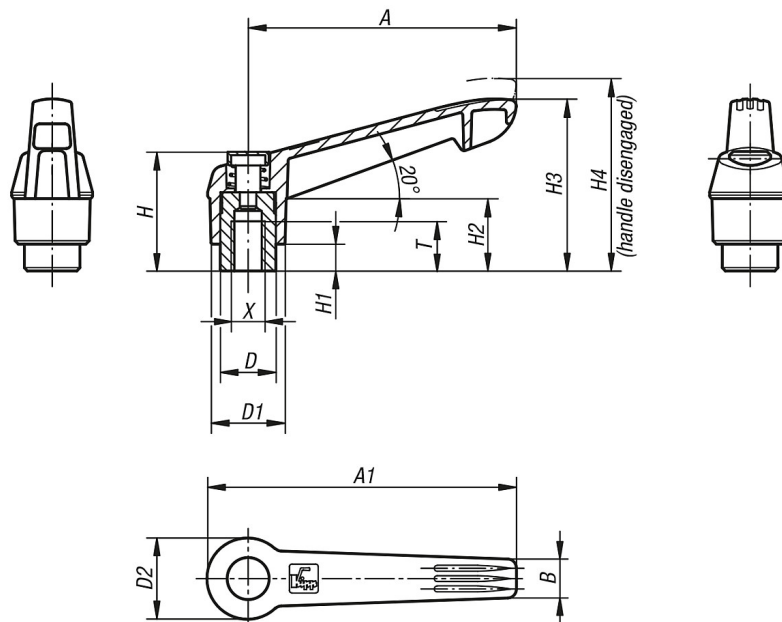
Dimension "H1" available in other lengths at extra charge.

Clamping levers with push button internal thread

Item description/product images



Drawings



Overview of items

Clamping levers with push button, internal thread

Order No.	Colour	Size	X	T	D	D1	D2	H	H1	H2	H3	H4	A	A1	B	No. of teeth
K0269.71104	black grey	1	M4	9	10	13	14,5	25,5	4	15	30	33,5	40	47	7,5	16
K0269.72104	orange	1	M4	9	10	13	14,5	25,5	4	15	30	33,5	40	47	7,5	16
K0269.73104	traffic red	1	M4	9	10	13	14,5	25,5	4	15	30	33,5	40	47	7,5	16
K0269.71105	black grey	1	M5	9	10	13	14,5	25,5	4	15	30	33,5	40	47	7,5	16
K0269.72105	orange	1	M5	9	10	13	14,5	25,5	4	15	30	33,5	40	47	7,5	16
K0269.73105	traffic red	1	M5	9	10	13	14,5	25,5	4	15	30	33,5	40	47	7,5	16

Clamping levers with push button internal thread

Overview of items

Order No.	Colour	Size	X	T	D	D1	D2	H	H1	H2	H3	H4	A	A1	B	No. of teeth
K0269.71106	black grey	1	M6	9	10	13	14,5	25,5	4	15	30	33,5	40	47	7,5	16
K0269.72106	orange	1	M6	9	10	13	14,5	25,5	4	15	30	33,5	40	47	7,5	16
K0269.73106	traffic red	1	M6	9	10	13	14,5	25,5	4	15	30	33,5	40	47	7,5	16
K0269.71206	black grey	2	M6	12	13,5	18	19,5	29,5	6,5	17,5	41,5	45,5	65	75	9,5	20
K0269.72206	orange	2	M6	12	13,5	18	19,5	29,5	6,5	17,5	41,5	45,5	65	75	9,5	20
K0269.73206	traffic red	2	M6	12	13,5	18	19,5	29,5	6,5	17,5	41,5	45,5	65	75	9,5	20
K0269.71208	black grey	2	M8	12	13,5	18	19,5	29,5	6,5	17,5	41,5	45,5	65	75	9,5	20
K0269.72208	orange	2	M8	12	13,5	18	19,5	29,5	6,5	17,5	41,5	45,5	65	75	9,5	20
K0269.73208	traffic red	2	M8	12	13,5	18	19,5	29,5	6,5	17,5	41,5	45,5	65	75	9,5	20
K0269.71308	black grey	3	M8	14	16	21,5	23	38,5	10	24	53,5	58	80	91,5	11	22
K0269.72308	orange	3	M8	14	16	21,5	23	38,5	10	24	53,5	58	80	91,5	11	22
K0269.73308	traffic red	3	M8	14	16	21,5	23	38,5	10	24	53,5	58	80	91,5	11	22
K0269.71310	black grey	3	M10	14	16	21,5	23	38,5	10	24	53,5	58	80	91,5	11	22
K0269.72310	orange	3	M10	14	16	21,5	23	38,5	10	24	53,5	58	80	91,5	11	22
K0269.73310	traffic red	3	M10	14	16	21,5	23	38,5	10	24	53,5	58	80	91,5	11	22
K0269.71410	black grey	4	M10	17	19	25,5	27,5	44,6	10	26	61	66	95	109	13	24
K0269.72410	orange	4	M10	17	19	25,5	27,5	44,6	10	26	61	66	95	109	13	24
K0269.73410	traffic red	4	M10	17	19	25,5	27,5	44,6	10	26	61	66	95	109	13	24
K0269.71412	black grey	4	M12	17	19	25,5	27,5	44,6	10	26	61	66	95	109	13	24
K0269.72412	orange	4	M12	17	19	25,5	27,5	44,6	10	26	61	66	95	109	13	24
K0269.73412	traffic red	4	M12	17	19	25,5	27,5	44,6	10	26	61	66	95	109	13	24
K0269.71512	black grey	5	M12	23	23	30	32,5	50,6	12	33	72	77	110	126	15,5	26
K0269.72512	orange	5	M12	23	23	30	32,5	50,6	12	33	72	77	110	126	15,5	26
K0269.73512	traffic red	5	M12	23	23	30	32,5	50,6	12	33	72	77	110	126	15,5	26
K0269.71516	black grey	5	M16	23	23	30	32,5	50,6	12	33	72	77	110	126	15,5	26
K0269.72516	orange	5	M16	23	23	30	32,5	50,6	12	33	72	77	110	126	15,5	26
K0269.73516	traffic red	5	M16	23	23	30	32,5	50,6	12	33	72	77	110	126	15,5	26