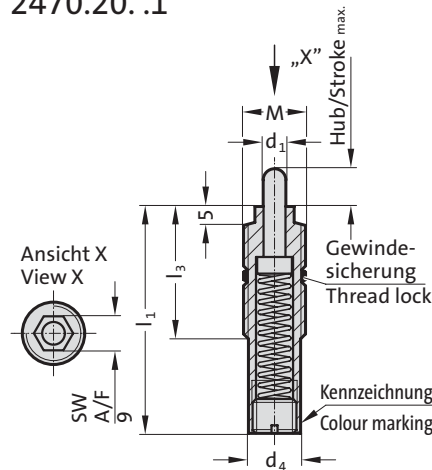


Federnde Druckstücke Spring Plungers

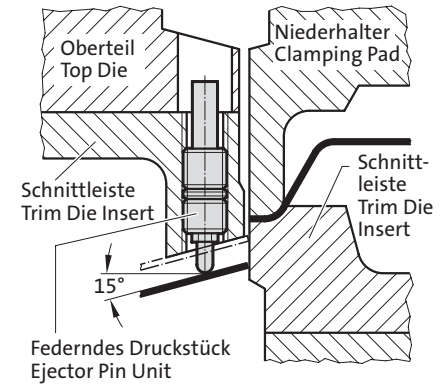
Druckstück, federnd, wartungsarm, normale Federkraft, VDI 3004,
 Kennzeichnung: gelb
 Spring plunger, low maintenance , standard spring force, VDI 3004,
 Colour marking: yellow



2470.20. .1



Einbaubeispiel
 Mounting example



Beschreibung:

Federnde Druckstücke werden als Auswerfer, Dämpfungsbolzen sowie als An- und Abdrückstifte in den verschiedensten Bereichen des Werkzeug-, Vorrichtung- und Maschinenbaus eingesetzt. Die Montage erfolgt mit einem FIBRO Einsetzwerkzeug (2470.10.11).

Durch eine wartungsarme Führung ist eine seitliche Belastung bis 15° zulässig.

Description:

Spring ejectors are used as ejectors, damper pins, fixing and retaining pins in many sectors of the tool-, jig- and fixture-making industries. Assembly requires the use of special FIBRO insertion tool (2470.10.11).

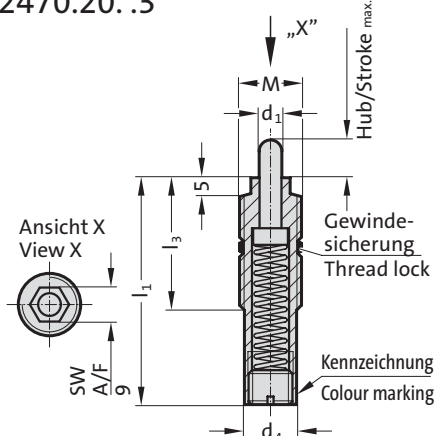
A low maintenance guide achieves an admissible lateral load-bearing capacity up to 15°.

2470.20. .1 Druckstück, federnd, wartungsarm, normale Federkraft, VDI 3004,
 Kennzeichnung: gelb
 Spring plunger, low maintenance, standard spring force, VDI 3004,
 Colour marking: yellow

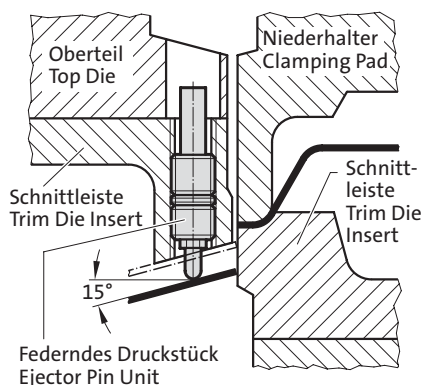
Bestell-Nummer Order Number	d ₁	d ₄	M	l ₁	l ₃	Hub max. Stroke max.	Federrate Spring rate [N/mm]	Federkraft Anfang Spring force initial [N]	Federkraft Ende Spring force final [N]
2470.20.010.060.1	6	13.4	16 x 2	60	35	10	0.95	3.8	13.3
2470.20.010.016.060.1	6	13.4	16 x 1.5	60	35	10	0.95	3.8	13.3
2470.20.015.060.1	6	13.4	16 x 2	60	35	15	2	10	40
2470.20.015.016.060.1	6	13.4	16 x 1.5	60	35	15	2	10	40
2470.20.020.080.1	6	13.4	16 x 2	80	35	20	1.38	6.9	34.5
2470.20.020.016.080.1	6	13.4	16 x 1.5	80	35	20	1.38	6.9	34.5
2470.20.030.080.1	6	13.4	16 x 2	80	35	30	1.3	6.5	45.5
2470.20.030.016.080.1	6	13.4	16 x 1.5	80	35	30	1.3	6.5	45.5
2470.20.030.120.1	6	13.4	16 x 2	120	35	30	0.73	18	40
2470.20.030.016.120.1	6	13.4	16 x 1.5	120	35	30	0.73	18	40
2470.20.040.150.1	6	13.4	16 x 2	150	35	40	0.6	13.2	37.2
2470.20.040.016.150.1	6	13.4	16 x 1.5	150	35	40	0.6	13.2	37.2
2470.20.050.150.1	6	13.4	16 x 2	150	35	50	0.6	13.2	43.2
2470.20.050.016.150.1	6	13.4	16 x 1.5	150	35	50	0.6	13.2	43.2

Druckstück, federnd, wartungsarm, mittlere Federkraft, VDI 3004,
 Kennzeichnung: weiß
 Spring plunger, low maintenance , medium spring force, VDI 3004,
 Colour marking: white

2470.20. .3



Einbaubeispiel
 Mounting example



Beschreibung:

Federnde Druckstücke werden als Auswerfer, Dämpfungsbolzen sowie als An- und Abdruckstifte in den verschiedensten Bereichen des Werkzeug-, Vorrichtung- und Maschinenbaus eingesetzt. Die Montage erfolgt mit einem FIBRO Einsetzwerkzeug (2470.10.11).

Durch eine wartungsarme Führung ist eine seitliche Belastung bis 15° zulässig.

Description:

Spring ejectors are used as ejectors, damper pins, fixing and retaining pins in many sectors of the tool-, jig- and fixture-making industries. Assembly requires the use of special FIBRO insertion tool (2470.10.11).

A low maintenance guide achieves an admissible lateral load-bearing capacity up to 15°.

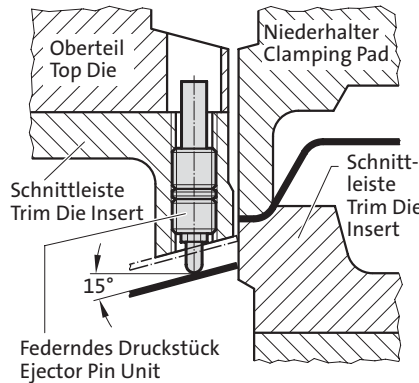
2470.20. .3 Druckstück, federnd, wartungsarm, mittlere Federkraft, VDI 3004,
 Kennzeichnung: weiß
 Spring plunger, low maintenance, medium spring force, VDI 3004,
 Colour marking: white

Bestell-Nummer Order Number	d ₁	d ₄	M	l ₁	l ₃	Hub max. Stroke max.	Federrate Spring rate [N/mm]	Federkraft Anfang Spring force initial [N]	Federkraft Ende Spring force final [N]
2470.20.020.080.3	6	13.4	16 x 2	80	35	20	3.02	15.1	75.6
2470.20.020.016.080.3	6	13.4	16 x 1.5	80	35	20	3.02	15.1	75.6

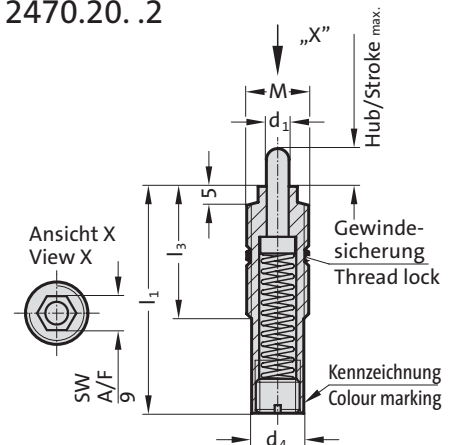
Druckstück, federnd, wartungsarm, erhöhte Federkraft, VDI 3004,
 Kennzeichnung: rot
 Spring plunger, low maintenance , increased spring force, VDI 3004,
 Colour marking: red



Einbaubeispiel
 Mounting example



2470.20. .2



Beschreibung:

Federnde Druckstücke werden als Auswerfer, Dämpfungsbolzen sowie als An- und Abdrückstifte in den verschiedensten Bereichen des Werkzeug-, Vorrichtung- und Maschinenbaus eingesetzt. Die Montage erfolgt mit einem FIBRO Einsetzwerkzeug (2470.10.11).

Durch eine wartungsarme Führung ist eine seitliche Belastung bis 15° zulässig.

Description:

Spring ejectors are used as ejectors, damper pins, fixing and retaining pins in many sectors of the tool-, jig- and fixture-making industries. Assembly requires the use of special FIBRO insertion tool (2470.10.11).

A low maintenance guide achieves an admissible lateral load-bearing capacity up to 15°.

2470.20. .2 Druckstück, federnd, wartungsarm, erhöhte Federkraft, VDI 3004,
 Kennzeichnung: rot

Spring plunger, low maintenance , increased spring force, VDI 3004,
 Colour marking: red

Bestell-Nummer Order Number	d ₁	d ₄	M	l ₁	l ₃	Hub max. Stroke max.	Federrate Spring rate [N/mm]	Federkraft Anfang Spring force initial [N]	Federkraft Ende Spring force final [N]
2470.20.010.060.2	6	13.4	16 x 2	60	35	10	3.25	13	45.5
2470.20.010.016.060.2	6	13.4	16 x 1.5	60	35	10	3.25	13	45.5
2470.20.015.060.2	6	13.4	16 x 2	60	35	15	2.6	15	56
2470.20.015.016.060.2	6	13.4	16 x 1.5	60	35	15	2.6	15	56
2470.20.020.080.2	6	13.4	16 x 2	80	35	20	6.9	34.5	172.5
2470.20.020.016.080.2	6	13.4	16 x 1.5	80	35	20	6.9	34.5	172.5
2470.20.030.120.2	6	13.4	16 x 2	120	35	30	2	20	80
2470.20.030.016.120.2	6	13.4	16 x 1.5	120	35	30	2	20	80
2470.20.030.150.2	6	13.4	16 x 2	150	35	30	2.55	56.1	132.6
2470.20.030.016.150.2	6	13.4	16 x 1.5	150	35	30	2.55	56.1	132.6
2470.20.040.150.2	6	13.4	16 x 2	150	35	40	2.55	56.1	158.1
2470.20.040.016.150.2	6	13.4	16 x 1.5	150	35	40	2.55	56.1	158.1
2470.20.050.200.2	6	13.4	16 x 2	200	35	50	1.61	19.3	99.9
2470.20.050.016.200.2	6	13.4	16 x 1.5	200	35	50	1.61	19.3	99.9