

Klemmhebel ergonomisch mit Innengewinde, Stahlteile aus Edelstahl

Artikelbeschreibung/Produktabbildungen



Ausrasten
durch Anheben



Beschreibung

Werkstoff:

Griffhebel:

Hartkomponente aus verstärktem Kunststoff mit Zahnring aus Zinkdruckguss.

Weichkomponente aus thermoplastischem Elastomer.

Stahlteile:

Edelstahl, 1.4305.

Ausführung:

Stahlteile blank.

Hinweis:

Es wird die Farbkombination graphitschwarz RAL 9011 (Hartkomponente) und schwarzgrau RAL 7021 (Weichkomponente) serienmäßig geliefert.

Durch die Weichkomponente wird eine griffige Haptik des Bedienteils erreicht. Die geschlossene Bauform bietet ausreichend Schutz gegen Verschmutzung. Die Bauform wurde speziell für Anforderungen eines ergonomischen Greifens der Hand entwickelt.

Durch den Ausrastknopf wird das Ausrasten erleichtert und ermöglicht somit ein angenehmes Umsetzen des Griffes.

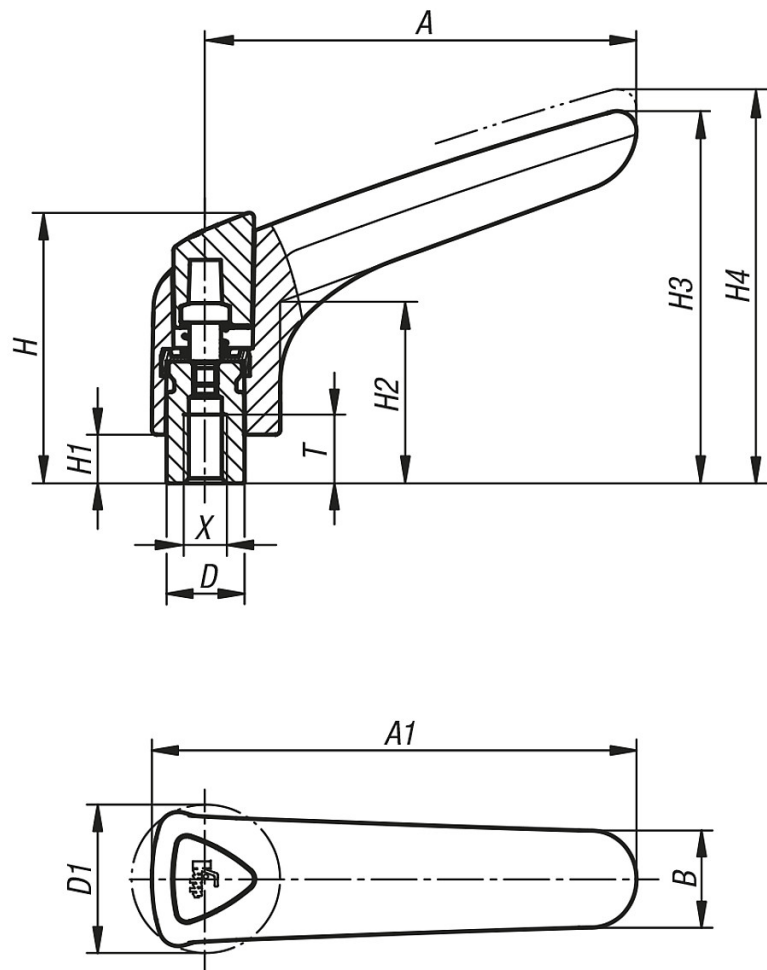
Auf Anfrage:

Weitere Innengewinde, Farben sowie Sonderausführungen.

Maß "H1" auf Wunsch in anderen Längen gegen Aufpreis lieferbar.

Klemmhebel ergonomisch mit Innengewinde, Stahlteile aus Edelstahl

Zeichnungen



Artikelübersicht

Bestellnummer	Größe	X	T	D	D1	H	H1	H2	H3	H4	A	A1	B	Zähnezahl
K0982.3081	3	M8	14	16	30,5	55,6	10	37,3	76,5	81	88,5	99,5	20	22
K0982.3101	3	M10	14	16	30,5	55,6	10	37,3	76,5	81	88,5	99,5	20	22