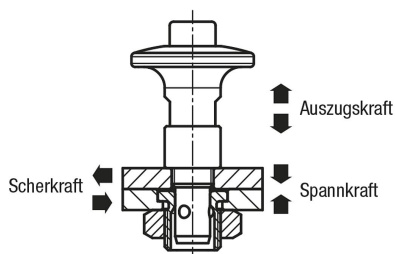


Kugelsperrbolzen Edelstahl

Artikelbeschreibung/Produktabbildungen



Beschreibung

Werkstoff:

Gehäuse und Druckknopf Edelstahl.
Kugel, Feder und Sprengring Edelstahl.
O-Ring FKM.

Ausführung:

Gehäuse blank.
Druckknopf blank.
Kugel vergütet.

Hinweis:

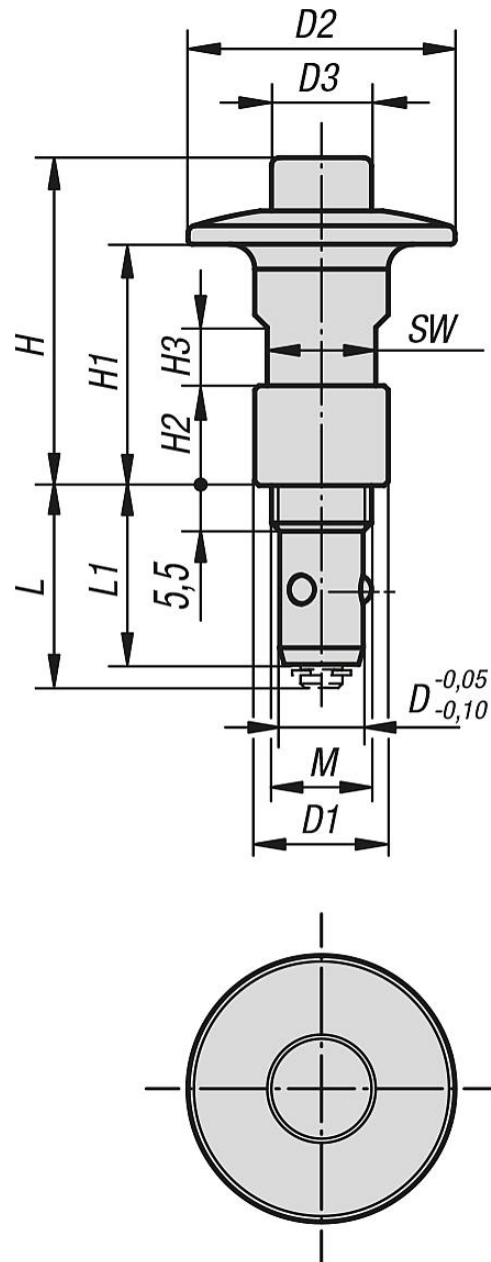
Einbaumaße Form A für Plattenstärke 6 mm.
Einbaumaße Form B für Plattenstärke 6 bis 16 mm.

Achtung:

Die angegebenen Auszugskräfte gelten nur in Verbindung mit Aufnahmebuchsen K1065.

Zubehör:

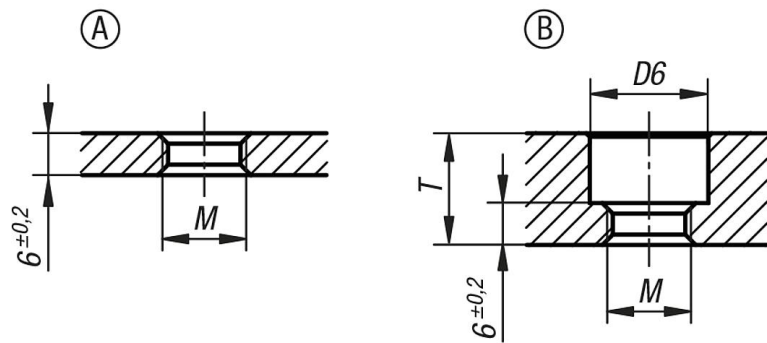
Aufnahmebuchse K1065.



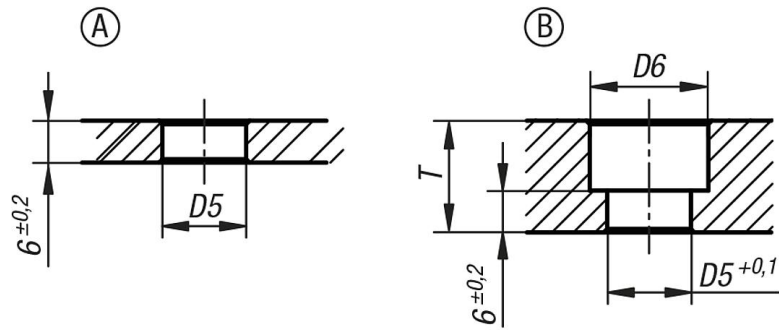
Kugelsperrbolzen Edelstahl

Zeichnungen

Kugelsperrbolzen zum Einschrauben



Kugelsperrbolzen zum Einstecken



Artikelübersicht

Kugelsperrbolzen Edelstahl

Bestellnummer	D	D1	D2	D3	M	L	L1	H	H1	H2	H3	SW	D5	D6	T	Spannkraft N	Scherkraft kN	Auszugskraft kN	Temperaturbeständigkeit bis
K1063.6211	6	12	23	8	M8	21	19	25,8	18	6	5,5	10	8	13	10	30	3	0,5	180 °C
K1063.10241	10	16	32	12	M12x1,5	23,5	21,5	39,4	29	12	7	13	12	17	16	50	9	1,5	180 °C